

## NETIS news

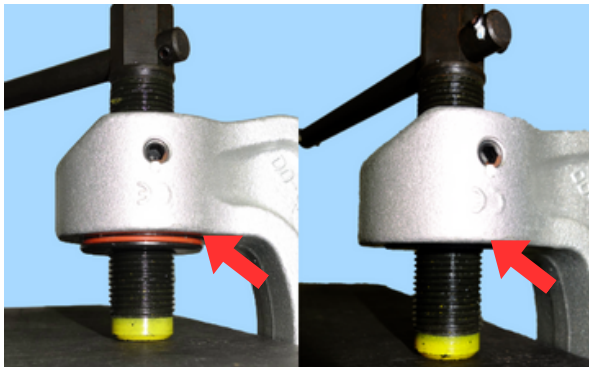
第3号 NETIS登録番号 KK-220010-A

# SBb 型 ねじ式全方向クランプ

引張方向自在の大型ワーク  
(広口・重量物) 対応

各種詳細は [製品カタログへ](#)

型式	使用荷重(kg)	有効板厚(mm)
SBb-5(40-80)	1000~5000	40~80
SBb-8(65-100)	1600~8000	65~100



締付不足

締付状態

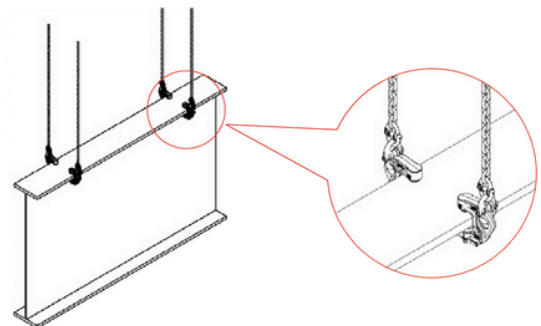
## 期待される効果：安全性と品質の向上

球面アゴの回転により、くい込み力が増加し落下リスクを低減します。

また、締付ねじの先端パッドが独立して旋回するため、効率よく取り付け可能で、締付け時の回転による歯先の摩耗も軽減します。

## 締付確認ラインで施工性の向上

締付確認ラインが本体に收容されることで、締付状態を締付ねじ側から目視可能です。従来は、施工者の感覚や力量に頼るところが多く、締め忘れや締付のやり直しが頻発していましたが、締付確認が容易となり施工性の向上に繋がりました。



詳細は [国土交通省運用 新技術情報提供システムNETIS 新技術概要説明情報](#) をご確認ください。

※ねじシャックルはオプションです。



# EAGLE CLAMP CO., LTD.

次回もお楽しみに！

